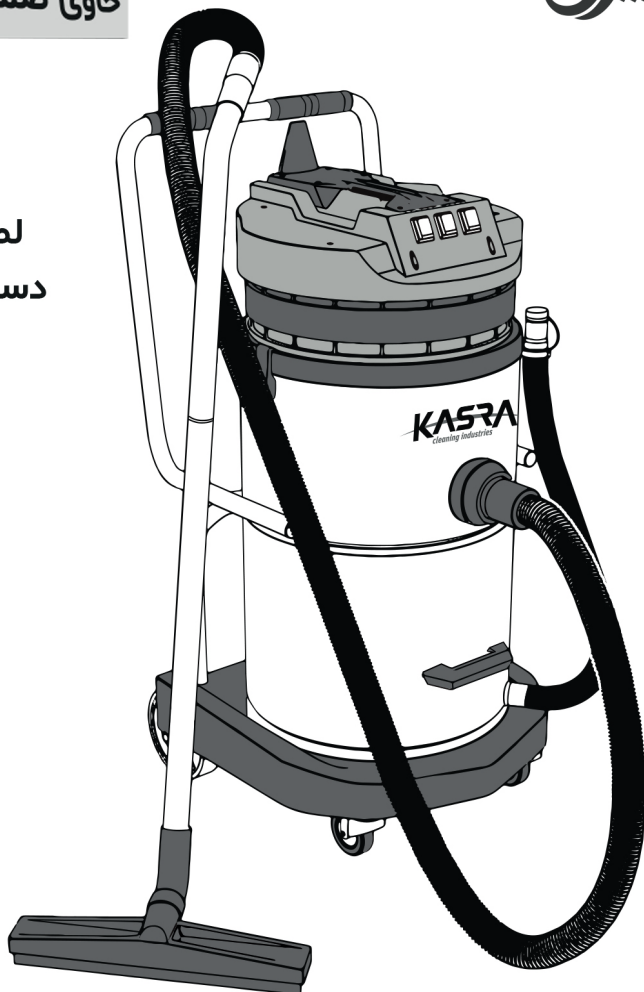


## حای ضمانت نامه



لطفاً گارانتی  
دستگاه را فعال  
نمایید.



توجه:

لطفاً قبل از استفاده از دستگاه دفتربه راهنما را با دقت مطالعه فرمایید.

نوع سرویس انجام شده:

مهر نمایندگی

تاریخ:

نوع سرویس انجام شده:

مهر نمایندگی

تاریخ:

نوع سرویس انجام شده:

مهر نمایندگی

تاریخ:

نوع سرویس انجام شده:

مهر نمایندگی

تاریخ:

مهر و امضاء فروشگاه:

تاریخ:

سریال دستگاه:

لطفا جهت فعالسازی گارانتی شماره سریال محصول را به شماره ۳۰۰۰۲۱۴۱۱ پیامک نمایید.

**توجه!** ⚠️

خدمات رایگان شامل محصولاتی می شود که فعالسازی گارانتی صورت گرفته باشد.

- جهت اطلاع از بروزرسانی های صورت گرفته و دریافت راهنمایی های استفاده و خدمات سریعتر

لطفا فعالسازی از شماره همراه خریدار انجام گردد.

### شرایط ضمانت نامه :

ضمن تشکر از حسن انتخاب شما مشتری گرامی، خواهشمند است جهت استفاده و کاربرد صحیح این محصول و انجام دقیق خدمات پس از فروش به نکات ذیل توجه فرمایید:

به لحاظ ضرورت ارائه دفترچه ضمانت نامه حین اعمال خدمات پس از فروش خواهشمند است جهت بهره مندی از خدمات جامع دستگاه خود، در حفظ و نگهداری این دفترچه کوشا باشید.

قطعات الکتریکی و الکترونیکی این دستگاه از تاریخ تولید به مدت ۱۵ ماه شامل گارانتی می باشد.

**توجه!** ⚠️ شایان ذکر است هر قطعه در طول این مدت فقط یک مرتبه شامل گارانتی رایگان می باشد.

هزینه ارسال به تعمیرگاه و بالعکس به عهده خریدار بوده و در صورت مراجعه حضوری کارشناس این شرکت، هزینه ایاب و ذهاب سرویس کار بصورت مجزا محاسبه می گردد و لازم به ذکر است این

### ضمانت نامه شامل موارد زیر نمی باشد:

آسیب ناشی از سوانح طبیعی، ضربه، آب خوردگی، آتش سوزی، نوسانات برق، استفاده ناصحیح و دستکاری افراد و یا تعمیر کاران غیر مسئول.

**توجه!** ⚠️ هرگونه خط خوردگی متن ضمانت نامه و یا مخدوش بودن باعث ابطال آن خواهد شد.





اپراتور دستگاه میبایستی قبل از استفاده از آن، نحوه استفاده و رعایت موارد ایمنی آن را فرا گرفته باشد.

مادامی که از دستگاه فوق استفاده مینمایید، در حفظ و نگهداری این دفترچه دقت و آنرا در دسترس قرار دهید.

علائم هشدار دهنده بر روی دستگاه جهت هوشیاری و توجه اپراتور دستگاه میباشد و عدم توجه به آن باعث آسیب به اپراتور دستگاه و دیگر افراد میگردد که در بعضی شرایط بسیار خطر ناک و منجر به مرگ میشود.

بعلاوه انجام کارهای خلاف علائم هشدار دهنده باعث لطمه به سیستم مکش دستگاه میگردد.

### ⚠ هشدار:

این وسیله برای استفاده افراد (از جمله کودکان) با ناتوانی فیزیکی، حسی یا عقلی و یا افراد کم تجربه و ناآگاه در نظر گرفته نشده است.

کودکان باید سرپرستی و نظارت شوند تا اطمینان حاصل شود که با دستگاه بازی نمی کنند هر نوع استفاده خارج از ضوابط میتواند خطر آفرین باشد لذا میبایستی از آن دوری کرد.

• نکات ایمنی که میبایستی مورد توجه قرار گیرد:

**توجه:** هیچگاه لوله جارو برقی را در شرایطی که موتور آن روشن است مقابل اعضای بدن به خصوص چشم و گوش قرار ندهید در این صورت میتواند خطر آفرین باشد.

هر گونه تغییری در ساختار دستگاه میتواند خطر ساز باشد و لذا مجاز به این کار نمی باشید. در صورت انجام تغییرات، دستگاه از حالت گارانتی نیز خارج می شود.

در زمان استفاده از دستگاه فقط مشخصات برق مورد نیاز، مد نظر قرار گرفته واز کم وزیاد نمودن برق ورودی دستگاه جداً خودداری فرمایید و مطمئن شوید برق ورودی دستگاه مطابق با مشخصات درج شده بر روی دستگاه باشد.

موقع راه اندازی دستگاه کلید های دستگاه روی حالت خاموش باشند.

فقط از قطعاتی که به همراه دستگاه میباشد استفاده شود، قطعات متفرقه نمیتواند باعث آسیب به دستگاه شود.

- کلیه تجهیزات این دستگاه بایستی به درستی نصب و سپس از دستگاه استفاده گردد.

هرگز دستگاه روشن را به حال خود رها نکنید و همواره در صورت اتمام کار یا عدم نیاز، آن را از برق جدا نموده و دور از دسترس کودکان و افراد نیازمند به مراقبت نگهداری نمایید.

جهت کار، نصب یا تعمیر این دستگاه میبایستی در جای صاف و مسطح و بدون شیب قرارداداشته باشد. از استفاده دستگاه بدون فیلتر خودداری نمایید و از نصب صحیح آن قبل از استفاده اطمینان حاصل کنید.

هیچگاه برای بلند کردن ویا کشیدن دستگاه از سیم برق آن استفاده ننمایید.

اگر کابل یا بند تغذیه صدمه ببیند، برای جلوگیری از خطر باید توسط سازنده یا تعمیرکار مجاز یا شخص دارای صلاحیت مشابه تعویض گردد.

برای تعویض کیسه و انجام تعمیرات ابتدا آن را از برق جدانمایید.

این دستگاه برای جمع آوری آب های داخل کانتینر، سینک ظرفشویی و یا وان حمام، طراحی نشده است .

این دستگاه برای جمع آوری مایعات خطرناک و اسیدی، روغنی و همچنین غبار خطرناک طراحی نگردیده است.

از این دستگاه برای جمع آوری موادی همچون خاکستر روشن، ته سیگار روشن، مواد آتش زا و همچنین اجسام تیز که منجر به پارگی فیلتر میشود استفاده ننمایید.

در صورت مکش مایعات هنگامی که مخزن دستگاه پر شود شناور دستگاه عملکرده و مکش دستگاه قطع می شود. در این مواقع دستگاه باید سریعاً خاموش گردد.

وظیفه شناور داخل مخزن قطع عملیات مکش در صورت پر شدن مخزن از مایع می باشد لذا همواره آن را بررسی و تمیز نموده و در صورت نیاز تعویض نمایید.

در صورت مشاهده خروج آب یا کف از بدنه دستگاه آن را فوراً خاموش نمایید.

حداکثر میزان گرمای محیط این دستگاه ۴۰ درجه است.

در صورت واژگون شدن دستگاه ابتدا آن را از برق شهری جدا کرده و سپس دستگاه را جابجا نمایید.

در زمان انبار نمودن، دستگاه را در مکان صاف و سر پوشیده و بدون رطوبت نگهداری کنید.

از شستن بدنه بالای دستگاه خودداری نمایید.

تعمیر و تعویض قطعات دستگاه (کابل، بند تغذیه و ...) حتماً باید توسط افراد متخصص انجام شود و در صورت نیاز به تعویض قطعه حتماً بایستی از نوع اصل (سفارش شده توسط سازنده) استفاده شود.

کمپانی تولید کننده و نمایندگی آن در صورت مشاهده مواردی که نشان دهنده عدم رعایت موارد فوق باشد هیچ گونه مسئولیتی را نمی پذیرد. در صورت بروز حادثه مسئولیت آن برعهده خریدار می باشد.

در صورت مکش مواد شوینده بعد از هر بار استفاده میبایستی دستگاه و خرطومی با آب تمیز شسته شود.

خرطومی دستگاه جهت مکش مواد شوینده اسیدی و نانو طراحی نگردیده است.

هر کلید چراغ دار نشانگر تعداد الکتروموتورهای نصب شده روی دستگاه می باشد که بصورت مجزا کار روشن و خاموش کردن الکتروموتورها را بر عهده دارد.

در مدل های ۲موتور یا تک موتور به جای کلید روشن خاموش از چراغ استفاده شده است .

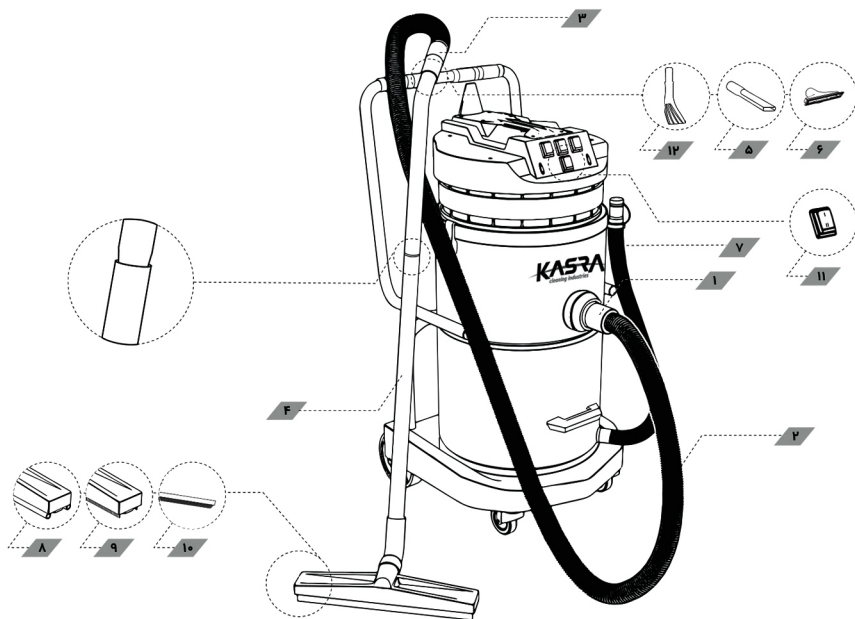
در مدل های اتوماتیک یک کلید بدون چراغ نصب شده و عملکرد دستگاه را به حالت دستی یا اتوماتیک تغییر می دهد .

بهترین روش استفاده از دستگاه حالت اتوماتیک آن می باشد در این مدل از برد الکترونیکی هوشمند استفاده شده که کار نوبت دهی عملکرد الکتروموتورها را انجام می دهد و باعث جلوگیری از داغ شدن و سوختن الکتروموتورها می شود و همچنین استهلاک الکتروموتورها را به یک میزان کنترل و باعث افزایش عمر مفید دستگاه می شود .

در صورتی که دستگاه ساده انتخاب کرده اید (بدون برد هوشمند) بهترین روش استفاده از الکترو موتورها در مدل های ۳موتور ۲ به ۱ و در مدل ۲موتور ۱ به ۱ می باشد بدین صورت که موتورها بصورت نوبتی و حداکثر در بازه زمانی ۱۰ دقیقه تعویض نمایند.

توجه: بدلیل تنوع در کاربری این محصول و جلوگیری از تحمیل هزینه اضافی به مشتریان، نوع قطعات جانبی استفاده شده در مدل های سفارشی متفاوت بوده و مبلغ آن در قیمت های مصرف کننده لحاظ شده است.

دو قطعه موئی اضافه در داخل کارتن جهت نظافت سطوحی با پوشش سنگ، سرامیک، پارکت، اپوکسی و... میباشدکه میتوان با قطعات زیر یکی از برس ها تعویض گردد.(قطعه شماره ۱۰)



۱. کویل سر خرطومی

۲. خرطومی

۳. کویل PVC

۴. لوله استیل

۵. گوشه پاک کن

۶. مبل پاک کن

۷. خرطومی تخلیه مایعات

۸. پارویی مخصوص فرش وموکت

۹. پارویی لاستیکی مخصوص مکش مایعات

۱۰. مویی پارویی خاک

۱۱. کلید کنترل اتوماتیک (جاروهای با برد هوشمند)

۱۲. پارویی مبل شوی

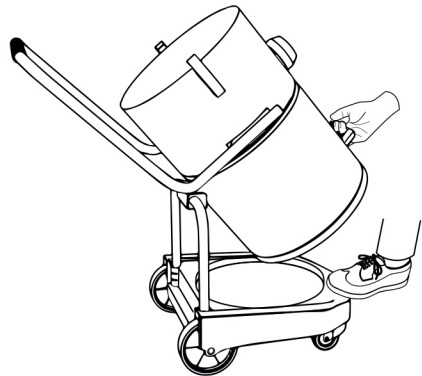
این دستگاه نیاز به تخلیه مخزن و نظافت فیلتر دارد. انجام به موقع این عمل باعث جلوگیری از افت مکش و استهلاک دستگاه شده و عمر مفید دستگاه را بالا خواهد برد. همچنین عدم انجام این کار باعث مسدود شدن منافذ فیلتر شده و الکتروموتورهای دستگاه تحت فشار کار کرده و احتمال سوختگی و خرابی را بالا خواهد برد.

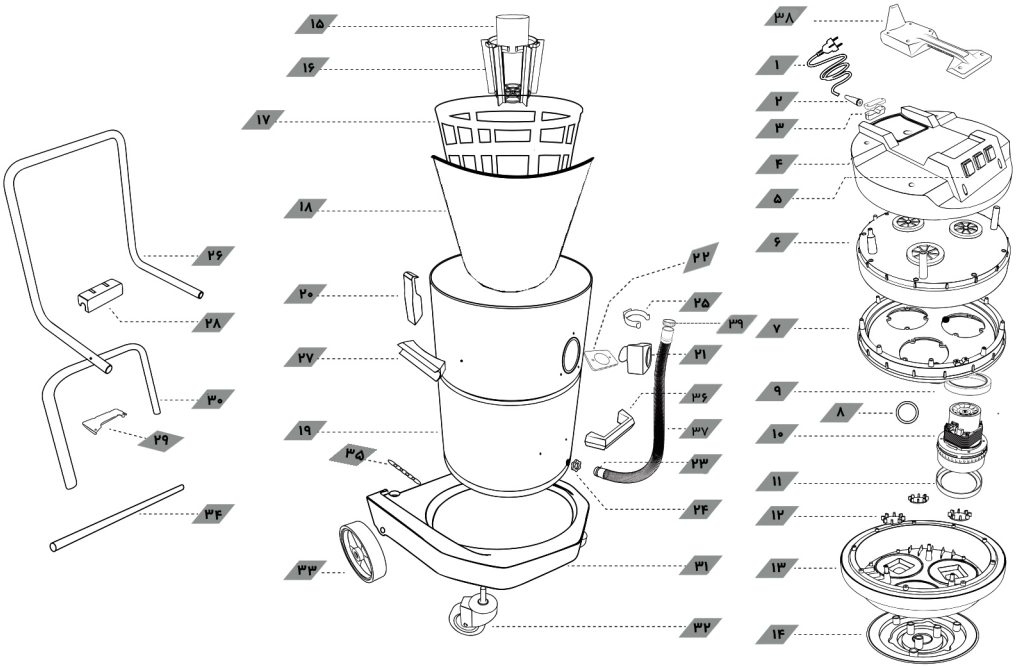
جهت تخلیه مخزن می توانید با جدا کردن قسمت بدنه بالای دستگاه و برداشتن فیلتر اقدام به تخلیه نمایید و همچنین جهت تخلیه مایعات می توانید از شلنگ تخلیه استفاده نمایید. (مطابق با تصویر)

**توجه:** در ریچه شلنگ تخلیه در هنگام استفاده از دستگاه باید بسته باشد.

برای شستشو فیلتر از آب سرد و بدون مواد شوینده استفاده نمایید. این دستگاه قابلیت استفاده از پاکت یکبار مصرف و کیسه دائم را نیز دارد و در صورت نیاز می توانید بصورت جداگانه خریداری نمایید در حالت عادی مواد مکش شده داخل مخزن استیل جمع می شود. در صورت مکش مایعات جهت جلوگیری از بو گرفتن بعد از تخلیه مخزن، فیلتر را خشک نمایید. در موقع افت مکش ابتدا خرطومی و اتصالات جارو برقی را بازبینی نمایید سپس به تخلیه مخزن و تمیز کردن فیلتر اقدام نمایید.

لازم به ذکر می باشد فیلتر حلقه ای دستگاه با توجه به میزان و نحوه ی مصرف و همچنین در صورت مشاهده پارگی و افت مکش تعویض گردد.





۲۶. دسته صنعتی

۲۷. مقر لوله

۲۸. قطعه سطل برگردان

۲۹. کفی قطعه سطل برگردان

۳۰. یو سطل برگردان

۳۱. فریم کالسنه پلاستیکی

۳۲. چرخ جلو فریم پلاستیکی

۳۳. چرخ عقب فریم پلاستیکی

۳۴. شفت چرخ عقب کالسنه صنعتی

۳۵. زنجیر ارت

۳۶. دستگیره پلاستیکی سطل

۳۷. شلنگ تخلیه

۳۸. دستگیره روی قاب

۳۹. درپوش شلنگ تخلیه

۱۴. سینی زیر کاسه موتور

۱۵. فلوتر

۱۶. سبد فلوتر پلاستیکی

۱۷. سبد کیسه صنعتی

۱۸. فیلتر حلقه ای صنعتی

۱۹. سطل استیل

۲۰. بست بغل

۲۱. کوبل بدنه پاکت خور

۲۲. لاستیک کوبل بدنه

۲۳. واشر آب بندی تخلیه

۲۴. مهره شلنگ تخلیه

۲۵. قلاب شلنگ تخلیه

۱. کابل برق با دو شاخه

۲. محافظ کابل

۳. بست کابل

۴. درب کلید خور

۵. کلید ۱-۰ چراغ دار

۶. روکش موتور

۷. محافظ نگهدارنده

۸. لاستیک سرموتور

۹. لاستیک لبه دار

۱۰. موتور ۲ پروانه آب و خاک

۱۱. لاستیک لبه دار

۱۲. سوپاپ صنعتی

۱۳. کاسه موتور

# KASRA

cleaning industries  
*Like no other*



DOMEL®

۰۹۰۱ ۲۵۱ ۵۰ ۶۰

شبکه های اجتماعی:

۰۲۱ ۶۶ ۷۴ ۴۹ ۶۳

مرکز خدمات:

توجه : این شماره تلفن فقط جوابگوی راهنمایی استفاده از دستگاه و خدمات پس از فروش می باشد.